



Skræddersyede GARAGEPORTE, smykker til dit hjem

En garageport med personlig signatur

Dit hus er smukt, men mangler muligvis det afsluttende touch i form af en tiltrækkende og praktisk garageport. Du leder efter et pålideligt og holdbart produkt, som fungerer simpelt og sikkert. Men hovedsagligt en garageport, som er fremstillet ud fra dine personlige ønsker og som helt harmonerer med dit hjem.

Hvert garageport, der forlader vores fabrik er fremstillet efter bestilling.

Vi tilbyder dig et bredt udvalg af kvalitetsmaterialer, i forskellige stilarter, overfladestrukturer og mønstre. Du kan kombinere dem, som du ønsker det. Farven på din garageport kan ligeledes vælges til at matche din smag og udseendet af dit hus. Takket være portens konstruktion (vandrette paneler) kan du bruge pladsen i din garage optimalt.

Vores garageporte opfylder de strengeste europæiske retningslinjer på området inden for sikkerhed og holdbarhed. I

årtier har vores porte, med en bred vifte af anvendelsesmuligheder og under skiftende vejforhold (temperatur, vind og vand), givet pålidelig og simpel fungerende væglukning. Fra Norge og England til Tyskland og Spanien.

Denne brochure giver en detaljeret oversigt over vores produktsortiment. Baseret på dette og sammen med dig kan vi bestemme specifikationerne på din port. Også for dig vil vi gerne fremstille en betalbar og eksklusiv garageport, der helt opfylder dine individuelle ønsker.

Indhold

En garageport med personlig signatur	Side	2
10 års royal garanti	Side	3
Sikkerhed frem for alt	Side	4
High-Line, elegant charme	Side	6
Wood-Line, af det bedste 'træ'	Side	10
Design-Line, arkitektonisk statement	Side	12
Top-Line, ultimativ kreativ frihed	Side	14
Ekstraudstyr og tilbehør	Side	16
Styreskinnesystemer, den lydløse styrke	Side	17
Teknisk information	Side	19

10 års royal garanti

En garageport skal være attraktive og matche stemningen i dit hjem. Desuden ønsker du en port, der er garanteret til at være holdbar og sikker. Det gælder for konstruktionen, de anvendte materialer og alle dele. Vi garanterer den bedste kvalitet.

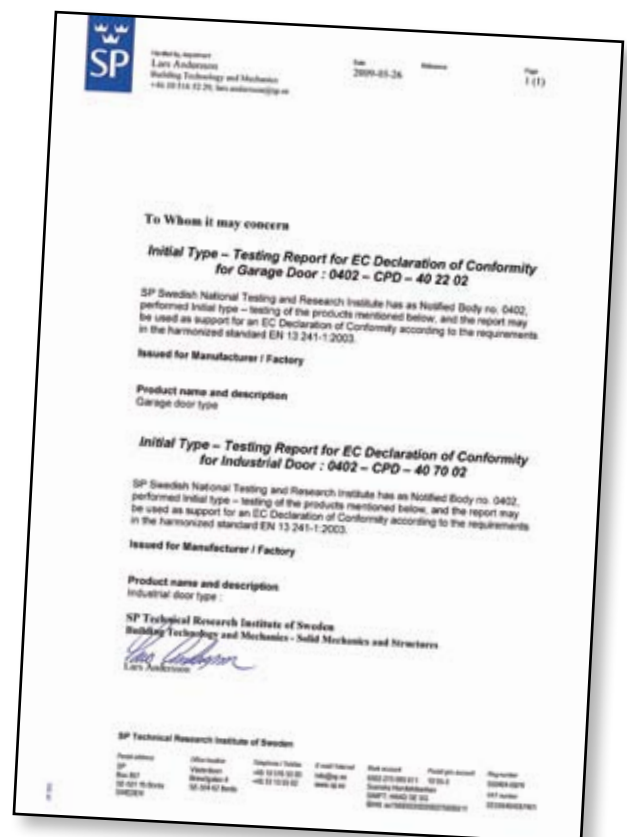
Kun høj kvalitet og holdbare materialer anvendes i fremstillingen af vores garageporte. De er kontrolleret af instansen for facadeelementkvalitet - SKG. Naturligvis er vores porte også i overensstemmelse med den europæiske standard EN 13241-1, som er obligatorisk for CE-mærkning.

Vi fremstiller alle garageport professionelt og til specifikation og de kontrolleres grundigt før levering.

Derfor er der fuld producentgaranti på 10 år på hele din port. Herunder de dele, der kan slides, såsom: torsionsfjedre, løftkabler, hængsler og ruller. De tydelige betingelser, der gælder for denne garanti, er tilgængelige efter anmodning.

ROYAL GUARANTEE

Only the king of doors has a Royal Guarantee





Sikkerhed frem for alt

Sikkerhed i og omkring dit hjem er vigtig. Derfor er sikkerhed det primære hensyn i forbindelse med konstruktion og betjening af vores garageporte.

Din garageport skal fungere pålideligt i mange år og være sikker og nem at bruge. Det siger sig selv, at du også skal være i stand til at låse porten.

Fingerbeskyttelse

Alle porte i vores produktsortiment har fingerbeskyttelse som standard. Denne beskyttelse er et lovbestemt krav, der forhindrer, at dine fingre bliver klemt mellem panelerne, når du åbner og lukker porten.



Sikkerhedsanordning for fjederbrud

Vores porte har som standard monteret den lovpligtige sikkerhedsanordning for fjederbrud. Dette sikrer, at porten ikke pludselig lukkes i uforudsete situationer, hvilket kan forårsage tilskadekomst eller farlige situationer.



Indbrudssikring

Desværre er indbrud en almindelig begivenhed. Det er derfor vigtigt, at din garageport er sikker. Låsene på vores garageporte er kontrolleret af instansen for facadeelement-kvalitet - SKG. SKG-kvalitetsmærket er et vigtigt sikkerhedsmæssigt aspekt.

Anti-løft-enhed

Hvis din garageport er drevet af en elmotor, er den automatisk beskyttet af en anti-løft-enhed. Motoren beskytter din port mod at blive løftet ved at generere modstand, når nogen forsøger at åbne porten med hånden.

Sikkerhedskant

Vores elektrisk betjente garageporte er som standard udstyret med en kraftbegrænser. Dette sikrer, at i tilfælde af let modstand, fra for eksempel dit barn eller din bil, åbner porten automatisk.



DESIGN-LINE UMBRA 9006



HIGH-LINE STUCCO (HLS)

High-Line, elegant charme

For mange mennesker, giver High-Line garageport den perfekte kombination af holdbarhed, funktionalitet og charme.

Det er ikke uden grund, at portene fra High-Line serien er de mest solgte porte i vores produktsortiment. Serien tilbyder et bredt udvalg af overfladestrukturer og profiler, fra moderne til klassisk. Din port fremstilles til at passe og leveres i den farve, du ønsker.



HIGH-LINE SMOOTH (HLV)



HIGH-LINE CASSETTE (HLC)



HIGH-LINE PLANK WOODGRAIN (HLP-W)

High-Line løsningspalet

High-Line garageportene er baseret på vandrette 40 mm sandwichpaneler i stål med en isolerende, brandhæmmende skumkerne (CFC- fri). Panelerne slutes sammen næsten usynligt. Den ekstra tykke ståloverflade er galvaniseret og coatet for en lang levetid.

Alle disse detaljer giver porten et robust udseende.

High-Line (HL)	Woodgrain (W)	Stucco (S)	Vlak (V)
	HLG/W	HLG/S	HLV
	HLP/W		HLP/V
	HLW	HLS	
	HLC		

Du kan give din High-line garageport din egen stil med panelerne fra High-Line løsningspalet. Hvert panel har en unik karakter, struktur og overfladestruktur.

Som standard leveres porten med et holdbart hvidt top-coat. Selvfølgelig kan din port også leveres i næsten enhver anden farve, så den er i fuldkommen harmoni med dit hus og dets døre og vinduer.

High-Line løsningspalet (HL)

Her kan du se de otte forskellige typer af porte, der er tilgængelige i High-Line serien. Paletten består af fire paneltyper kombineret med tre paneloverfladeteksturer.

Tætning		
	Luft (i henhold til EN 12426)	Vand (i henhold til EN 12425)
High-Line-serie	Klasse 3	Klasse 3
HL med ruder	Klasse 2	Klasse 2
Vindbelastning (testet i henhold til EN 12424)		
	Op til bredde = 2500 mm	Op til bredde = 6000 mm
High-Line-serie	Klasse 5	Klasse 2
HL Cassette	Klasse 4	Klasse 2
HL med ruder	Klasse 5	Klasse 2
Varmeisolering (beregnet i henhold til EN 12428)		
High-Line-serie	U= 1,4 W/ (m ² K)	





WOOD-LINE STANDARD (WLS)

Wood-Line, af det bedste 'træ'

Foretrækker du en garageport med et autentisk varmt træ-look? Og ønsker du også en port med en stålgarageports levetid og lette vedligeholdelse?

Så tilbyder Wood-Line serien et bredt udvalg af muligheder. Fra helt klassisk med cassetter til eksklusiv og moderne. Du kan næsten ikke skelne Wood-Line paneler fra paneler fremstillet af ægte træ og de giver dit hjem en raffineret, karakterfuldt udseende. Og så er de så 'hårde' som stål.

Wood-Line løsningspalet (WL)

Wood-Line garageporten er ligesom High-Line baseret på vandrette 40 mm sandwichpaneler i stål med en isolerende, brandhæmmende skumkerne (CFC- fri). Panelerne kommer i forskellige træoverfladeteksturer og taktile relief. Dette giver porten den varme følelse og eksklusive udseende af ægte træ. Den ekstra tykke ståloverflade garanterer en lang levetid. Desuden er panelerne, i modsætning til ægte træ, mere eller mindre vedligeholdelsesfrie.

Vælg dit træ-look fra løsningspaletten her. Tidløs og glat eller klassisk og rustik. Valget er dit. Vi fremstiller din port i den størrelse og stil, du ønsker.

Wood-Line (WL)	Woodgrain (W)	Flak (V)
	WLG	WLV
	WLS WLS-D	
	WLC	



Tætning		
	Luft (i henhold til EN 12426)	Vand (i henhold til EN 12425)
Wood-Line-serie	Klasse 3	Klasse 3
WL med ruder	Klasse 2	Klasse 2
Vindbelastning (testet i henhold til EN 12424)		
	Op til bredde = 2500 mm	Op til bredde = 6000 mm
Wood-Line-serie	Klasse 5	Klasse 2
WL Cassette	Klasse 4	Klasse 2
WL med ruder	Klasse 5	Klasse 2
Varmeisolering (beregnet i henhold til EN 12428)		
Wood-Line-serie	U=1,4 W/ (m ² K)	





DESIGN-LINE UMBRA BLACK

Design-Line, arkitektonisk statement

Er du på udkig efter en garageport med et særligt udseende, og derfor overvej vores Design-Line serie. Ståloverfladen af 40 mm tykke sandwichpaneler, der anvendes i denne serie, er tilgængelig i forskellige designs: Umbra, Antra og Nature. Hver med sin egen karakter. Fra moderne og trendy til naturlige og tidløst. Med en Design-Line garageport giver du et arkitektonisk statement og tilføjer dit hjem et særligt touch.

Design-Line Umbra

Design-Line Umbras markante mønster af linjer og relief (mikroprofilering) giver din garageport et markant udseende. Umbra fås som standard i to farver: sølv (RAL-9006) og hvid (RAL-9010).

Design-Line Antra

Design-Line Antra er udført i en attraktiv antracit farve og har en ekstraordinær tekstur. Det giver garageporten et moderne udseende, i perfekt overensstemmelse med de nyeste trends og arkitektoniske stilarter.

Design-Line Nature

Hvis du leder efter et roligt, naturligt udseende på din garageport, tilbyder Nature-designet et alternativ til Wood-Line. Dette designs ekstraordinære sølvfarvede overfladestruktur har en uregelmæssig feltopdeling, som sikrer et frisk og overraskende naturligt udseende.



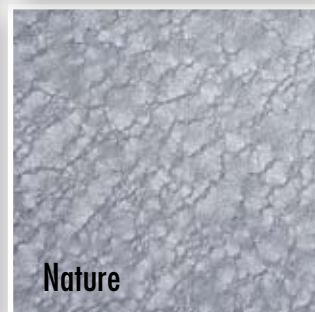
Umbra RAL-9006



Umbra RAL-9010



Antra



Nature



DESIGN-LINE NATURE (DLN)



DESIGN-LINE UMBRA 9006 (DLU)



DESIGN-LINE ANTRA (DLA)



Top-Line, ultimativ kreativ frihed

Top-Line garageporten er en pålidelig og holdbar aluminiumsport med en bred vifte af muligheder. Top-Line tilbyder dig den ultimative frihed til at skabe dit personlige design. Garageporten er konstrueret i en vedligeholdelsesfri aluminiumsramme, som du kan fylde med forskellige paneler og / eller glas efter dit eget valg. Dette kan give din garageport et overraskende anderledes udseende.

Ubegrænsede muligheder

Top-Line garageportens aluminiumsramme kan fyldes med et bredt udvalg af paneler. Ved at kombinere transparente og blanke paneler, kan du skabe en hel personlig stil. Både sektionshøjden og -bredden kan vælges til optimalt at matche din garage resulterende i, at alt passer særdeles godt sammen.

Desuden er antallet af farver, der er til rådighed for rammen og paneler, næsten ubegrænset, og kan vælges separat.

Top-Line serien giver dig den optimale kreative frihed. Sammen kan vi designe en kvalitetsport, der i sit udseende, sin farve og feltopdeling er i total harmoni med dit hjem. Vi har viden, færdigheder og produktionsfaciliteter til også at opfylde de mere komplekse individuelle ønsker.

Tætning		
	Luft (i henhold til EN 12426)	Vand (i henhold til EN 12425)
Top-Line-serie	Klasse 3	Klasse 3
Vindbelastning (testet i henhold til EN 12424)		
	Op til bredde = 2500 mm	Op til bredde = 6000 mm
Top-Line-serie	Klasse 5	Klasse 2
Varmeisolering (beregnet i henhold til EN 12428)		
Top-Line-serie	U=1,4 W/ (m ² K) (enkelt rude i hærdet glas)	

Top-Line sektioner kan også være sektioner af glas i både High Line og Wood Line serien. Ved hjælp af disse paneler forbedre du ikke alene din ports udseende, men du sørger også for ekstra dagslys i din garage.



Ekstraudstyr og tilbehør

Vores garageporte kan udstyres med ekstraudstyr eller tilbehør som vist nedenfor.

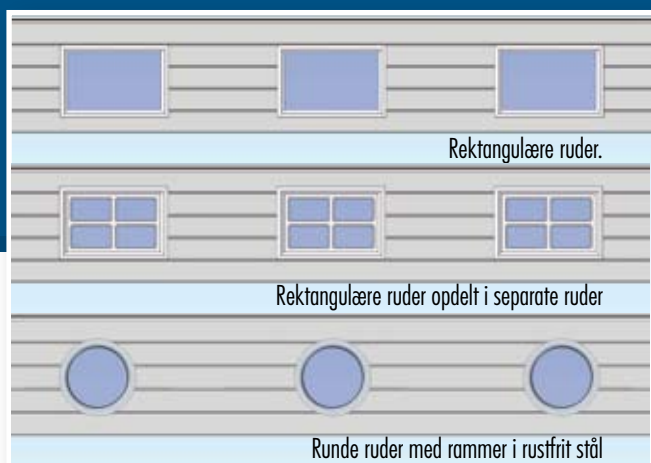
Naturligvis er alt det ekstraudstyr og tilbehør, vi tilbyder, grundigt testet for funktionalitet og holdbarhed.

Nem betjening

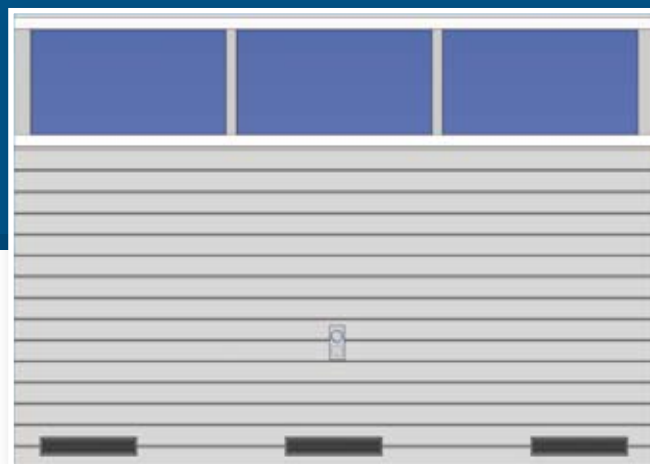
Garageporten kan betjenes manuelt eller ved hjælp af en elmotor. Vi vil gerne rådgive dig.

Farver

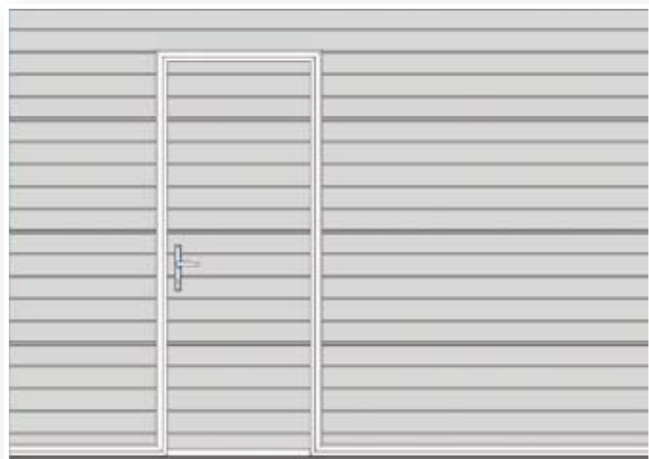
Som standard leveres alle vores porte med et holdbart hvidt top-coat. Hvis du foretrækker en anden farve, det er naturligvis ikke et problem. Udvalget af farver er næsten ubegrænset. Vi vil gerne informere dig om det omfattende udvalg af farver, vi tilbyder.



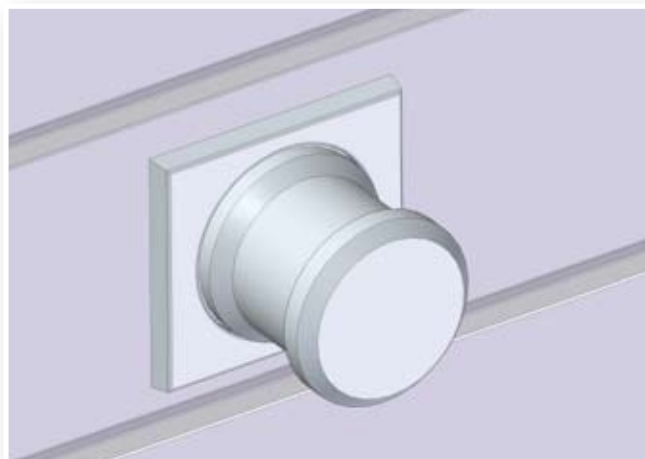
FORSKELLIGE TYPER VINDUER



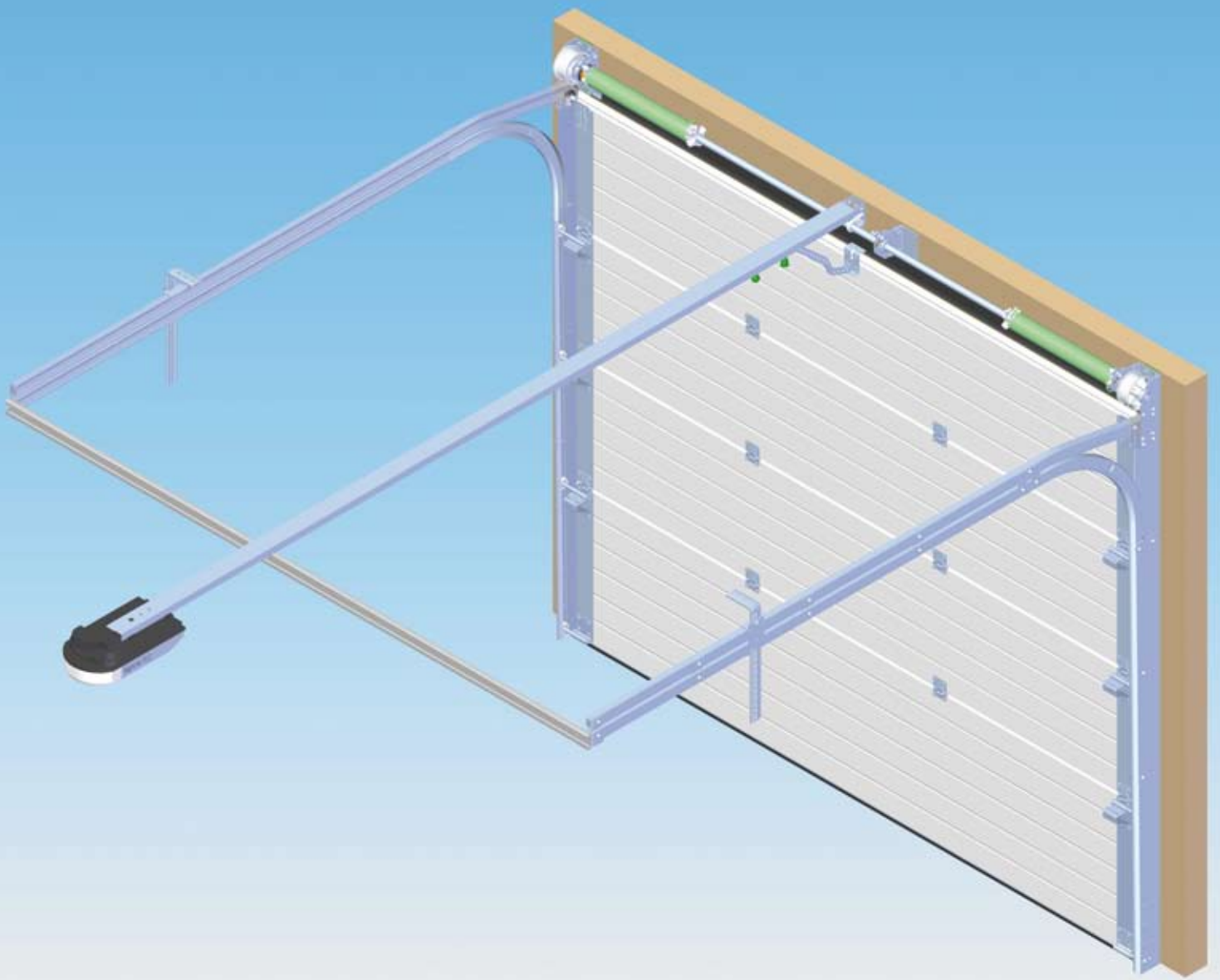
TOP-LINE SEKTIONER KAN ANVENDES I NÆSTEN ALLE PORTE. PORT INKLUSIV TRE LUFTRISTE.



GENNEMGANGSDØR, SÆNKET KARM. HØJDEN AF INNOVATION.



DE LUXE HÅNDTAG I SORT ELLER METALLIC



Styreskinnesystemer, den lydløse styrke

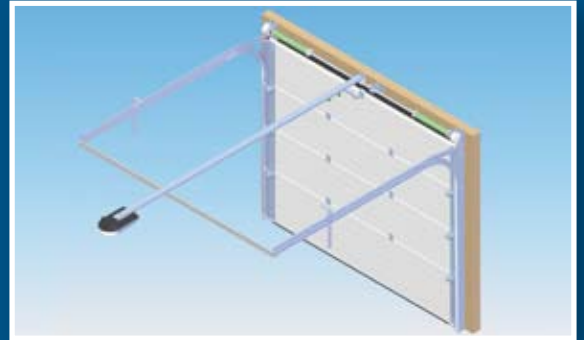
Der anvendes et styreskinnesystem for at åbne og lukke porten. Ligesom din garageport laves dette system altid, så det passer. Styreskinnesystemets kvalitet og stabilitet bestemmer i høj grad din ports levetid. Derfor har vi bevidst valgt at bruge innovativt konstruerede skinner. Skinnesættet er fremstillet af galvaniseret stål af høj kvalitet.

Innovativ guide, skinnesystemer

Vi bruger et universelt styreskinnesystem (G200) og to styreskinnesystemer til specielle situationer for at kunne tilbyde et kvalitetssystem for enhver væg- og installationssituation.

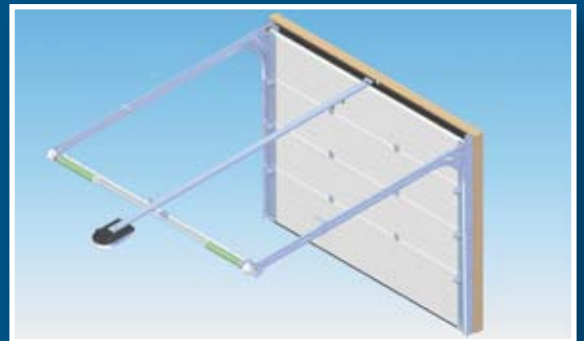
Universel styreskinnesystem (G200)

Alle vores styreskinnesystemer og garageporte er konstrueret på en sådan måde, at porten ruller lodret op og ned. Porten stikker ikke frem, i modsætning til en solid vippeport. Som et resultat kan du altid udnytte pladsen foran og bagved garageporten optimalt. For G200, kræves en afstand på 200 mm over portåbningen. Alle vores styreskinnesystemer er udstyret med galvaniserede torsionsfjedre, som for G200 er placeret direkte over porten.



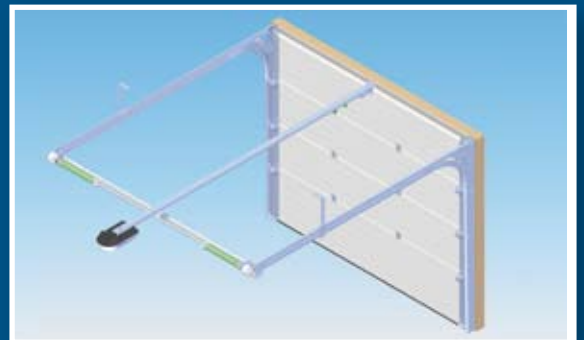
For minimal frirumsprofil (G100)

Er frirumsprofilen begrænset for installation af din nye garageport? Dette behøver ikke at være et problem. G100 styreskinnesystem kræver kun en top-frirumsprofil på 100 mm over muråbningen. G100s torsionsfjedre er placeret for enden af de vandrette skinner. Ligesom ved G200 og R60 er styreskinnesystemet udført i et meget stabilt design, der gør det muligt for os at garantere en lang levetid.



Erstatter gamle vippeporte (R60)

R60 styreskinnesystem er i høj grad egnet til at erstatte en gammel isoleret vippe- garageporten. Systemet er udformet på en sådan måde, at ingen strukturelle ændringer er nødvendige for at installere den nye port. R60 kræver kun 60 mm i top-frirumsprofil og leveres kun i motoriseret udgave. Ligesom ved G200 og G100 bruger vi kun materiale af høj kvalitet for at kunne garantere problemfri drift i årevis.



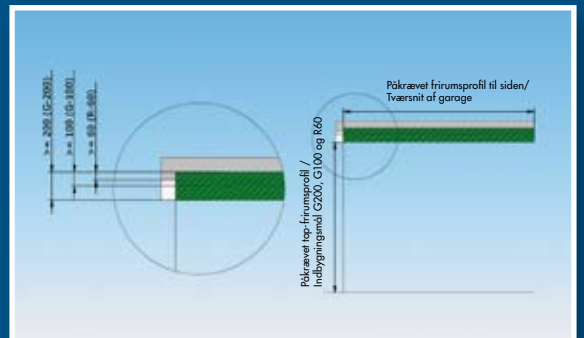
Nødvendig frihøjde

Her er en oversigt over den nødvendige frihøjde.

Denne information hjælper dig til hurtigt, at finde ud af hvilket skinnesystem der passer til din garage.

Hvis der er en frihøjde på 200 mm eller mere, anbefaler vi G200 guiden, skinnesystemer.

Vi skal altid have minimum 85 mm friplads til siderne.



Smart teknologi

For at din garageport kan køre endnu jævnere og roligere gennem styreskinnesystemet, har vi lavet en række nyskabelser.

Desuden giver 30 mm brede tætningsgummi en perfekt forsegling.

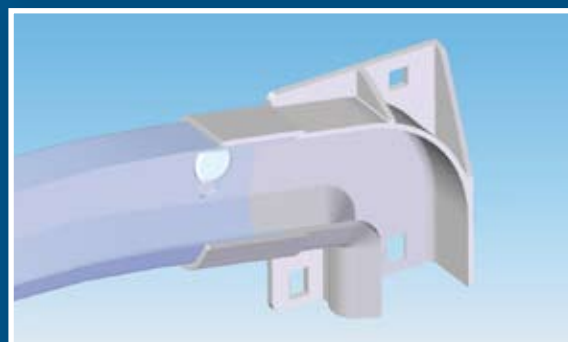
Smart-Connection®

Vores patenterede Smart-Connection® er et godt eksempel på denne smarte teknologi. Smart-Connection® danner overgangen mellem de vandrette og lodrette skinner. Denne innovative løsning gør porten næsten lydløs og mindre udsat for slid.



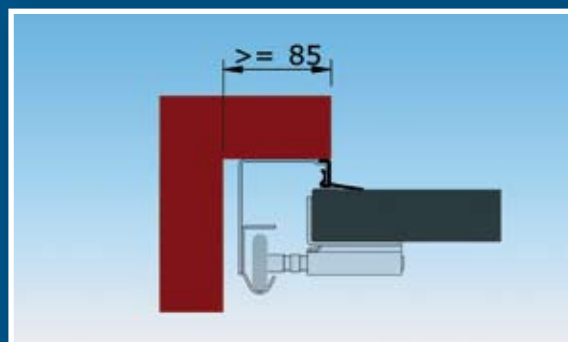
Aluminiumsbøjning

Som standard bruger vi en aluminiumsbøjning i styreskinnesystemet. Dette høj-kvalitets materiale giver bøjningen en perfekt pasform og forhindrer for tidlig slitage. Her har vi også valgt den bedste kvalitetsløsning.



Pålidelig tætning

Garageporten skal holde vind og vand ude. Derfor er vores porte forsynet med en 30 mm bred, fleksibel EPDM-gummitætning. Bredden på og fleksibiliteten i gummi garanterer en pålidelig tætning og beskytter din garage perfekt mod træk og fugt under forskellige vejrforhold.



Galvaniserede torsionsfjedre

Torsionsfjedrene er en meget vigtig del af din garageport. Derfor bruger vi altid mindst to og nogle gange endda fire fjedre til store porte.

Torsionsfjedre balance din garageport og er derfor uundværlige. Vi bruger kun galvaniseret torsionsfjedre, som sikrer, at korrosion ikke har en chance.





Hvert garageport, der forlader vores fabrik er fremstillet efter bestilling.
Produktionsprocesserne er fuldt automatiseret, og samtidig er fleksibiliteten bevaret.
Nøjagtigt programmerede maskiner sikre nøjagtig dimensionering og kontrollere
processerne ned til millimeter.
Selvfølgelig bruger vi kun materialer af høj kvalitet i vores produktionsproces.

Trods alt er kvalitet og skræddersyede løsninger vores standard.